

CS 352 B

PÓTALKATRÉSZ LISTA
LISTE DE PIÉCES DE
RECHARGE ERSATZTEILLISTE



NORTON[®]

SAINT-GOBAIN

clipper[®]

ANGOL

TÍPUS:

S = Alkatrész

W = Kopó alkatrész

NA = Nem elérhető

Az alkatrész készletek tartalmazzák az összes csavart és csavart, valamint a rájuk vonatkozó alkatrészeket.

A csavarok és csavarok a szabványos összeszerelés részei, amelyeket könnyen megtalálhat a szabványos összeszerelési alkatrészeket forgalmazó összes forgalmazónál.

A szabványos összeszerelés minden alkatrésze 8.8-as minőségi osztályú.

Javasoljuk, hogy ne használjon 8,8-nál alacsonyabb minőségi osztályt az összeszerelés összes standard alkatrészéhez.

A Norton CLIPPER cserealkatrészeit mindig használni kell.

A kopó alkatrészek élettartama a gép vagy alkatrész használatától és karbantartásától függően változik. A kopó alkatrészeket karban kell tartani és szükség szerint cserélni kell. A kopó alkatrészekre nem vonatkozik garancia.

Az NA (Not Available) alkatrészek nem állnak rendelkezésre alkatrészként.

FRANCAIS

TÍPUS :

S = Pièce de rechange

W = Pièce d'usure NA =

Nem elérhető

Les kits de pièces détachées contiennent toute la visserie et les composants s'y rapportant.

La visserie est un composant d'assemblage standards, que vous pouvez facilement trouver chez tous les détaillants de composants d'assemblage standards.

Tous les composants d'assemblage standard sont d'une classe de qualité 8.8.

Nous recommandons de ne pas utiliser une class de qualité inférieure à 8.8 pour tous les composants d'assemblage standards.

Pour les pièces nem szabványos, les pièces de remplacement doivent impérativement provenir de Norton CLIPPER. La durée de vie des pièces d'usure varie en fonction de l'utilisation et de la karbantartás de la machine ou de la pièce. Les pièces d'usure devront être entretenues et remplacées au besoin. Aucune garantie n'est appliquée aux pièces d'usure.

Les composants NA (Not Available) ne sont pas disponibles en pièce de rechange.

DEUTSCH

TÍPUS:

S = Ersatzteile

W = Verschleißteile

NA = nicht verfügbare

Die definierten Ersatzteil-Set's beinhalten alle Ersatzteile wie Komponenten, Schrauben, Muttern stb.

Norm- bzw. Standardteile wie Schrauben, Muttern stb. können bei offiziellen Schraubensowie Komponentenhändler bezogen werden.

Alle Norm- bzw. Standardteile wie Schrauben, Muttern stb. entsprechen der Qualitäts-bzw. Festigungsklasse 8.8. Wir empfehlen, keine Norm- bzw. Standardteile wie Schrauben, Muttern stb. unter der Qualitäts-bzw. Festigungsklasse 8.8 einzusetzen.

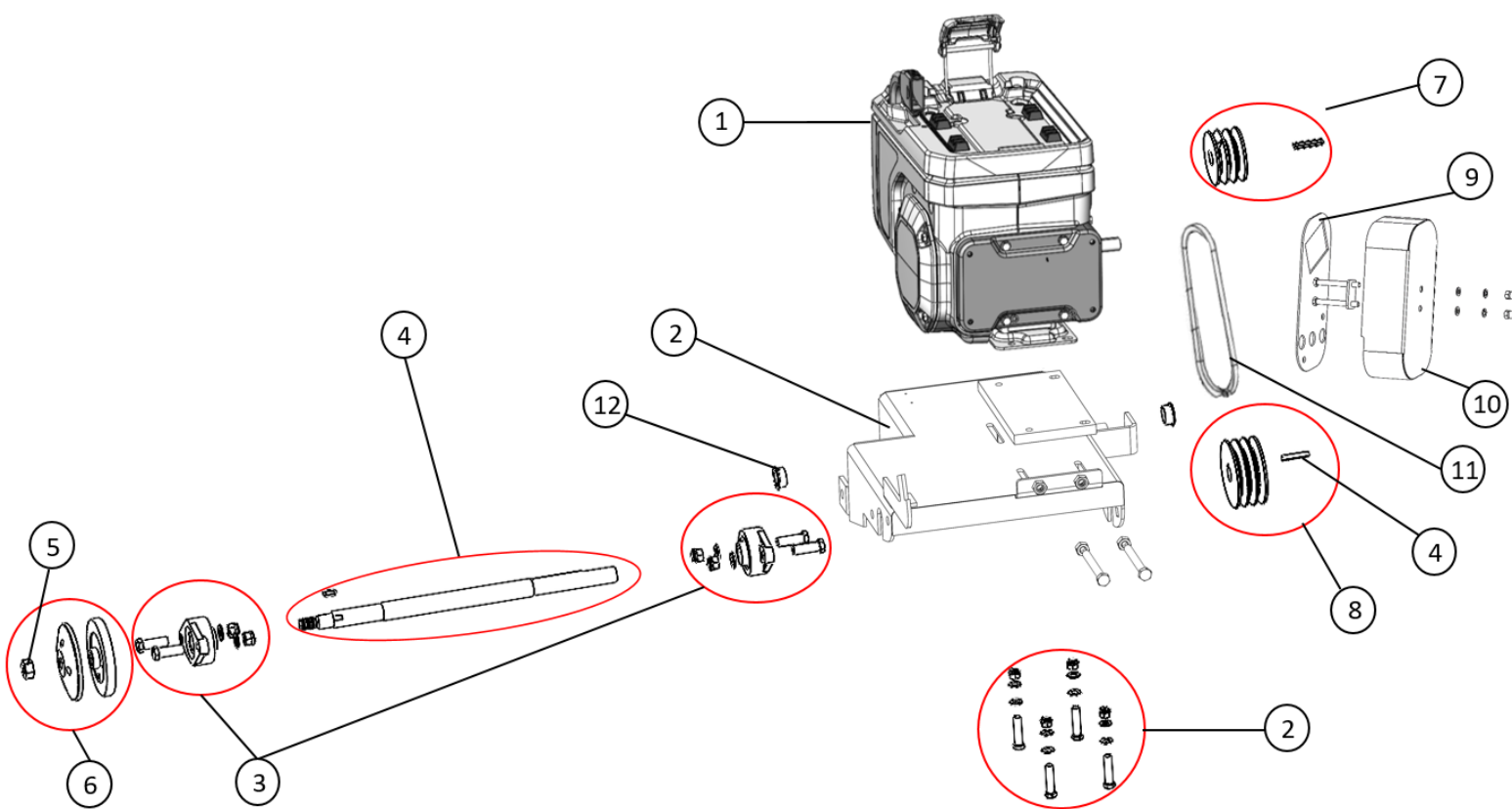
Es dürfen nur geprüfte Norton CLIPPER-Ersatzteile eingesetzt werden.

Die Lebensdauer der Verschleißteile hängt von der Verwendung und Wartung der Maschine oder des Teils ab.

Verschleißteile müssen gewartet und bei Bedarf ersetzt werden. Für Verschleißteile wird keine Garantie übernommen.

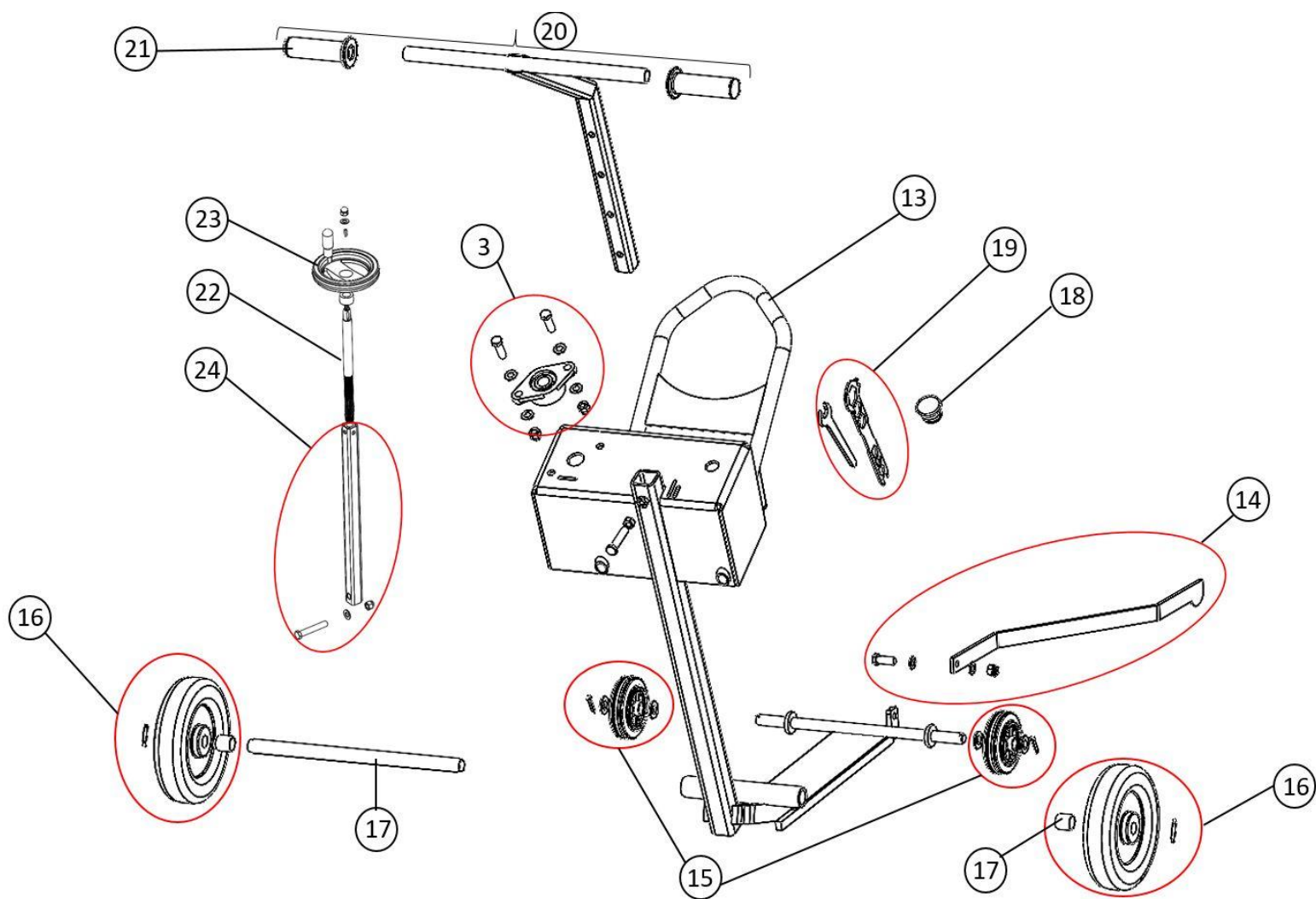
Ersatzteile sowie Komponenten mit dem Vermerk NA (NA=nicht verfügbar) sind nicht verfügbar.

Elforgatható motorváz / alváz forgatható Moteur / Motorrahmen Satz



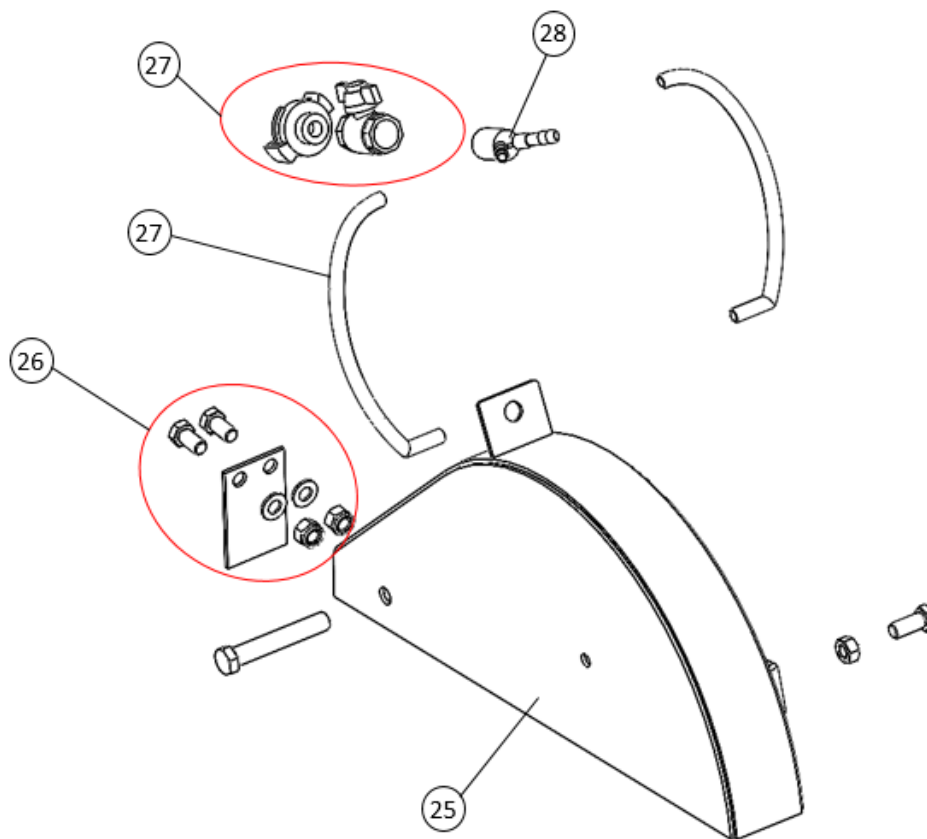
pozíció.	LEÍRÁS	LEÍRÁS	BESCHREIBUNG	MENNY	REF	TÍPUS
1	Motor HONDA eGX Q2	Moteur HONDA eGX Q2	Motor HONDA eGX Q2	1	310568969	S
2	Forgó motorváz készlet	Kit Chassi forgómotoros Moteur	Motorrahmen Satz	1	310589474	S
	Hatlapfejű csavar ISO 4017 - M8 x 40 mm	ISO 4017 szerint - M8 x 40 mm	Schraube ISO 4017 - M8 x 40 mm	4		
	Nyomaték anya ISO 7040 M8	Ecrou ISO 7040 M8	Mutter ISO 7040 M8	4		
	Motorlemez támaszték	Támogatás Moteur	Motorrahmen	1		
	Elforgatható motorkeret	Támogatás Moteur	Motorrahmen	1		
	Sima alátét ISO 7089 - Ø8 mm	Rondelle ISO 7089 - Ø8 mm	Scheibe ISO 7089 - Ø8 mm	8		
	Hatlapfejű anya ISO 4032 M10	Az ISO 4032 M10 szerint	Schraube ISO 4032 M10	2		
	Hatlapfejű csavar ISO 4017 - M10 x 45 mm	ISO 4017 szerint - M10 x 45 mm	Schraube ISO 4017 - M10 x 45 mm	2		
3	Csapágy FYTB 20 TF készlet	Kit Palier FYTB 20 TF	Lager FYTB 20 TF Satz Kompl.	1	310004907	W
	FYTB 20 TF csapágy	Palier FYTB 20 TF	Lager FYTB 20 TF	1		
	Hatlapfejű csavar ISO 4017 - M10 x 35 mm	ISO 4017 szerint - M10 x 35 mm	Schraube ISO 4017 - M10 x 35 mm	2		
	Sima alátét ISO 7089 - Ø10 mm	Rondelle ISO 7089 - Ø10 mm	Scheibe ISO 7089 - Ø10 mm	4		
	Nyomaték anya ISO 7040 M10	Ecrou ISO 7040 M10	Mutter anya ISO 7040 M10	2		
4	Pengetengely készlet	Kit Arbre diszque	Schneidwelle Satz	1	310574155	S
	Pengetengely	Arbre diszque	Schneidwelle	1		
	Párhuzamos kulcs B6x6x36 DIN 6885	Clavette B6x6x36 DIN 6885	Passfeder B6x6x36 DIN 6885	1		
	Párhuzamos kulcslap 5x5x16	Clavette Disque 5x5x16	Passfeder 5x5x16	1		
5	Hatlapfejű anya M14	Ecrou M14	Mutter M14	1	310004319	S
6	Karima készlet	Kit palack	Flansche Satz	1	310574256	S
	Mobil karima	Flasque mobil	Fester Flansch	1		
	Fix karima	Flasque fixe	Vesztés Flansch	1		
	Hatlapfejű anya M14 balmenet	Ecrou M14	Mutter M14	1		
7	Motor szíjtárcsa készlet	Kit Poulie moteur	Motorriemenscheibe Satz	1	310589475	S
	Motor szíjtárcsa	Poulie moteur	Riemenscheibe	1		
	Csavar DIN 916 M5x10	DIN 916 M5x10 szabvány szerint	Schraube DIN 916 M5x10	2		
	Párhuzamos kulcsú motor 4,78x4,78x20	Clavette motor 4,78x4,78x20	Passfeder 4,78x4,78x20	1		
8	Pengetengely szíjtárcsa készlet	Kit Poulie Arbre diszque	Riemenscheibe Schneidwelle Satz	1	310589596	S
	Pengetengely szíjtárcsa	Poulie Arbre diszque	Riemenscheibe	1		
	Csavar DIN 916 M8x20	DIN 916 M8x16 szerint	Schraube DIN 916 M8x16	2		
	Párhuzamos kulcs B6x6x36 DIN 6885	Clavette B6x6x36 DIN 6885	Passfeder B6x6x36 DIN 6885	1		
9	Belt Guard Inf Kit	Kit Carter courroies Inf	Festes Riemenschutz Satz	1	310589597	S
	Övvédő Inf	Carter courroies Inf	Festes Riemenschutz	1		
	Hatlapfejű csavar ISO 4017-M8x80 N	Víz ISO 4017-M8x80 N	Schraube ISO 4017-M8x80 N	2		
	Nyomaték anya ISO 7040 M10	Ecrou ISO 7040 M10	Mutter ISO 7040 M10	2		
	Hatlapfejű csavar ISO 4017 - M10 x 25 mm	ISO 4017 szerint - M10 x 25 mm	Schraube ISO 4017 - M10 x 25 mm	2		
	Sima alátét ISO 7089 - Ø10 mm	Rondelle ISO 7089 - Ø10 mm	Scheibe ISO 7089 - Ø10 mm	2		
10	Belt Guard Sup Kit	Kit Carter courroies Sup	Beweglicher Riemenschutz Satz	1	310589598	S
	Belt Guard Sup	Carter courroies Sup	Beweglicher Riemenschutz	1		
	Sima alátét ISO 7089 - Ø8 mm	Rondelle ISO 7089 - Ø8 mm	Scheibe ISO 7089 - Ø8 mm	2		
	Kupolás sapka anya DIN 1587 M8	Ecrou DIN 1587 M8	Mutter DIN 1587 M8	2		
	Hajlított rugós alátét DIN 127 - Ø8	Rondelle DIN 127 - Ø8 mm	Scheibe DIN 127 - Ø8 mm	2		
11	Ékszíj XPZ560	Courroie XPZ560	Riemen XPZ560	1	310589599	W
12	Gyűrűt visel	Bague d'usure	Gyűrűt visel	1	310005502	W

Főváz / Alváz / Rahmen



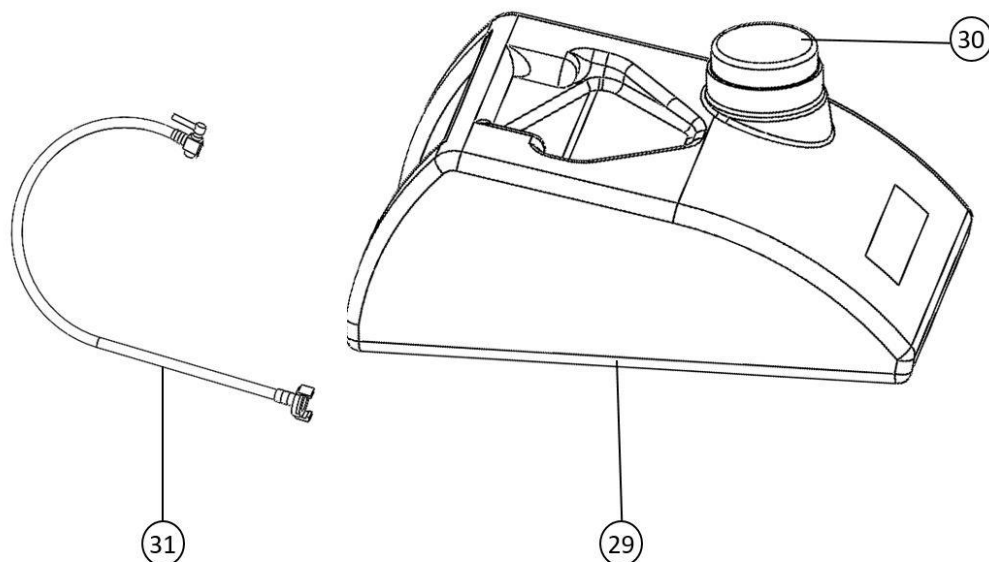
POZÍCIÓ.	LEÍRÁS	LEÍRÁS	BESCHREIBUNG	MENNY	REF	TÍPUS
13	Fő keret	Alváz fő javítás	Grundrahmen	1	310589600	S
3	Csapágy FYTB 20 TF készlet	Kit Palier FYTB 20 TF	Lager FYTB 20 TF Satz Kompl.	1	310004907	W
	FYTB 20 TF csapágy	Palier FYTB 20 TF	Lager FYTB 20 TF	1		
	Hatlapfejú csavar ISO 4017 - M10 x 35 mm	ISO 4017 szerint - M10 x 35 mm	Schraube ISO 4017 - M10 x 35 mm	2		
	Sima alátét ISO 7089 - Ø10 mm	Rondelle ISO 7089 - Ø10 mm	Scheibe ISO 7089 - Ø10 mm	4		
	Nyomaték anya ISO 7040 M10	Ecrou ISO 7040 M10	Mutter ISO 7040 M10	2		
14	Vágásvezető készlet	Kit Guide de coupe	Schnittführung, kompl.	1	310574260	S
	Vágási útmutató	Coupe útmutató	Schnittführung	1		
	Hatlapfejú csavar ISO 4017 - M10 x 30 mm	ISO 4017 szerint - M10 x 30 mm	Schraube ISO 4017 - M10 x 30 mm	1		
	Sima alátét ISO 7089 - Ø10 mm	Rondelle ISO 7089 - Ø10 mm	Scheibe ISO 7089 - Ø10 mm	2		
	Nyomaték anya ISO 7040 M10	Ecrou ISO 7040 M10	Mutter ISO 7040 M10	1		
15	Első kerék 100x45 mm készlet	Roue avant készlet 100x45 mm	Vorderrad Satz 100x45 mm	1	310560763	W
	Első kerék 100x35 mm	Roue avant 100x35 mm	Vorderräder 100x35 mm	1		
	Sima alátét ISO 7089 - Ø14 mm	Rondelle ISO 7089 - Ø14 mm	Scheibe ISO 7089 - Ø14 mm	2		
	Osztott tű ISO 1234 4x25 mm	Goupille ISO 1234 4x25 mm	Stift ISO 1234 4x25 mm	1		
16	Hátsó kerék 200x45 mm Kit	Kit Roue arrière 200x45 mm	Hinterrad Satz 200x45 mm	1	310574261	W
	Hátsó kerék 200x45 mm	Útvonal 200x45 mm	Hinterrad 200x45 mm	1		
	Osztott tű ISO 1234 4x25 mm	Goupille ISO 1234 4x25 mm	Stift ISO 1234 4x25 mm	1		
	Kopógyűrű 20X23X25 mm	Bague 20X23X25 mm	Kopógyűrű 20X23X25 mm	1		
17	Hátsó keréktengely készlet	Kit arbre roue arrière	Hinterradachse Satz	1	310574262	S
	Hátsó keréktengely	Arbre roue arrière	Hinterradachse	1		
	Osztott tű ISO 1234 4x25 mm	Goupille ISO 1234 4x25 mm	Stift ISO 1234 4x25 mm	2		
	Kopógyűrű 20X23X25 mm	Bague 20X23X25 mm	Kopógyűrű 20X23X25 mm	2		
18	Sürgős nyomóstop NC	Stop Urgence NC	Nem Aus Schalter NC	1	310589601	S
19	Csavarkulcs készlet	Kit clé	Schraubenschlüssel Satz	1	310574263	S
	19-es csavarkulcs	Clé 19	Schraubenschlüssel 19	1		
	Többszörös csavarkulcs	Clé Multiple	Mehrere Schraubenschlüssel	1		
20	Kormányrúd Sup összeszerelő készlet	Kit guidon	Bediengriff, kompl.	1	310574264	S
	Kormányrúd Sup	Zászlós	Griffstange	1		
	Gumi fogantyú Ø20 mm	Poignée	Gummigriff	2		
	Hatlapfejú csavar ISO 4017 - M10 x 55 mm	ISO 4017 szerint - M10 x 55 mm	Schraube ISO 4017 - M10 x 55 mm	1		
	Hatlapfejú anya ISO 4032 M10	Ecrou ISO 4032 M10	Mutter ISO 4032 M10	1		
21	Gumi fogantyú Ø20 mm	Poignée	Gummigriff	2	310004190	S
22	Emelő csavarkészlet	Kit vis sans fin	Spindelschraube Satz	1	310574265	S
	Emelő csavar	Vis sans fin	Spindelschraube	1		
	Párhuzamos kulcs A5x5x18 DIN 6885	Clavette A5x5x18 DIN 6885	Passfeder A5x5x18 DIN 6885	1		
	Rögzítő gallér + csavar M5x8	Bague serrage + vis M5x8	Sicherungsring + Schraube M5x8	1		
23	Kormánykerék készlet	Kit Volant	Handrad, kompl.	1	310574266	S
	Kormánykerék	Kormánykerék	Handrad	1		
	Kupolás sapka anya DIN 1587 M10	Ecrou DIN 1587 M10	Mutter DIN 1587 M10	1		
	Sima alátét ISO 7089 - Ø10 mm	Rondelle ISO 7089 - Ø10 mm	Scheibe ISO 7089 - Ø10 mm	1		
24	Négyzet alakú cső készlet	Kit cső	Rohr Satz	1	310574267	S
	Négyzetes cső Assy	Assem. Cső	Rohr Assy	1		
	Hatlapfejú csavar DIN 931 - M12 x 100 mm	Vissz DIN 931 - M12 x 100 mm	Schraube DIN 931 - M12 x 100 mm	1		
	Sima alátét ISO 7089 - Ø12 mm	Rondelle ISO 7089 - Ø12 mm	Scheibe ISO 7089 - Ø12 mm	1		
	Nyomaték anya ISO 7040 M12	Ecrou ISO 7040 M12	Mutter ISO 7040 M12	1		

Pengevédő / Carter de disque / Plattegehäuse



pozíció.	LEÍRÁS	LEÍRÁS	BESCHREIBUNG	MENNY	REF	TÍPUS
25	Pengevédő készlet	Kit Carter diszkré	Sägeblattgehäuse Satz	1	310574268	S
	Penge ór	Carter diszkré	Sägeblattgehäuse	1		
	Hatlapfejű csavar ISO 4017 - M10 x 25 mm	ISO 4017 szerint - M10 x 25 mm	Schraube ISO 4017 - M10 x 25 mm	1		
	Hatlapfejű anya ISO 4032 M10	Ecrou ISO 4032 M10	Mutter ISO 4032 M10	1		
	Síma alátét ISO 7089 - Ø12 mm	Rondelle ISO 7089 - Ø12 mm	Scheibe ISO 7089 - Ø12 mm	1		
	Nyomaték anya ISO 7040 M12	Ecrou ISO 7040 M12	Mutter ISO 7040 M12	1		
	Hatlapfejű csavar ISO 4017 - M12 x 80 mm	ISO 4017 szerint - M12 x 80 mm	Schraube ISO 4017 - M12 x 80 mm	1		
26	Fekete gumi szőnyegkészlet	Kit védelem	Spritzschutz Satz	1	310574269	W
	Fekete gumi szőnyeg	Tapis védelem	Spritzschutz	1		
	Hatlapfejű csavar ISO 4017 - M10 x 20 mm	ISO 4017 szerint - M10 x 20 mm	Schraube ISO 4017 - M10 x 20 mm	2		
	Síma alátét ISO 7089 - Ø10 mm	Rondelle ISO 7089 - Ø10 mm	Scheibe ISO 7089 - Ø10 mm	2		
	Nyomaték anya ISO 7040 M10	Ecrou ISO 7040 M10	Mutter ISO 7040 M10	2		
27	Vízcsatlakozó készlet	Kit System d'arrosage	Bewässerungssystem	1	310574270	S
	Vízttömlő Ø10 mm	Busette d'arrosage Ø10 mm	Wasserschlauch	2		
	Tolózárl	Robinet	Wasserhahn	1		
	Geka dugó	Csatlakoztassa Geka	GEKA Ventilanschlussstück	1		
28	Vízcsatlakozó Y sárgaréz	Vízcsatlakozó Y sárgaréz	Y Ventilanschlussstück	1	310574271	S

Víztartály / Réservoir d'eau / Wasserwanne



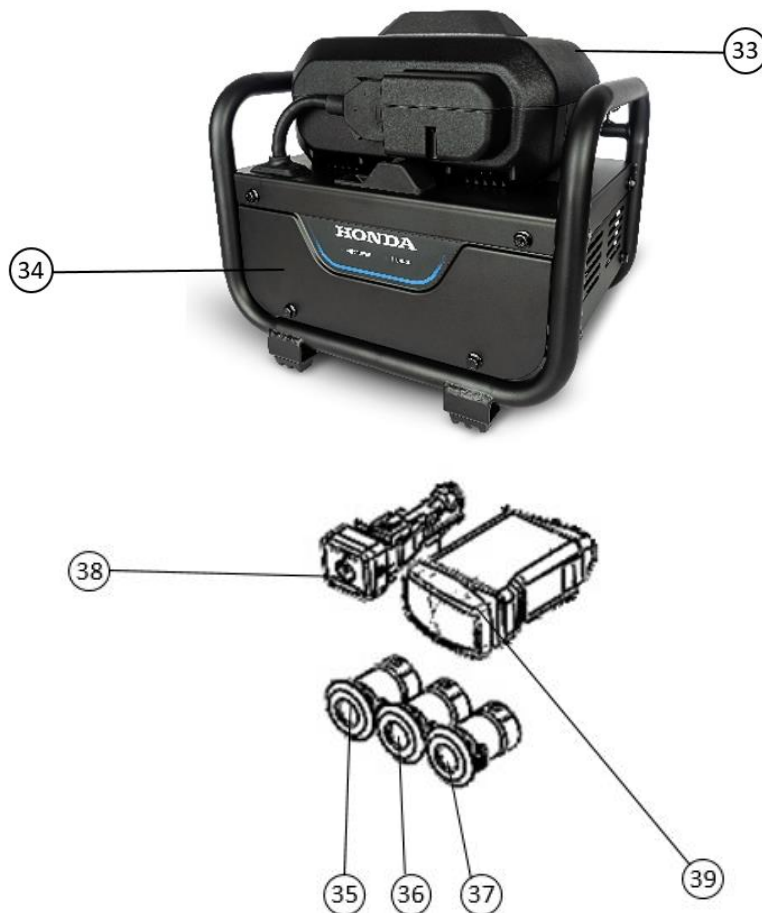
pozíció.	LEÍRÁS	LEÍRÁS	BESCHREIBUNG	MENNY	REF	TÍPUS
29	Víztartály készlet	Kit réservoir d'eau	Wasserwanne, kompl.	1	310562843	S
	Víztartály	Reservoir d'eau	Wasserwanne	1		
	Capuchon	Capuchon	Wasserwanne Stopfen	1		
30	Capuchon	Capuchon	Wasserwanne Stopfen	1	310006560	S
31	Víztartály csatlakozó készlet	Kit csatlakozási tartály d'eau	Wasseranschluss, kompl.	1	310562844	W
	Geka dugó	Csatlakoztassa Geka	GEKA Ventilanschlussstück	1		
	Tolózárl	Robinet	Wasserhahn	1		
	Vízcső Ø10 mm	Tuyau	Wasserschlauch	1		

Matricák / Autocollants / Aufkleber



POZÍCIÓ.	LEÍRÁS	LEÍRÁS	BESCHREIBUNG	MENNY	REF	TÍPUS
32	Matrica készlet	Kit d'autocollants	Aufkleber Satz	1	310589602	S
	fehér nyíl	Flèche blanche	Weißer Pfeil	3		
	4 piktogram	4 piktogram	4 Piktogram	1		
	Bal oldal	Flanc gauche	Linke Flanke	1		
	Jobb oldal	Flanc droit	Rechte Flanke	1		
	Norton Clipper Logo Pengevédő	Norton Clipper diszkréció	Norton Clipper Scheibegehäuse	1		
	Kézi vágás veszélye	Risque de coupure main	Gefahr von Schnittverletzungen	1		
	Stop matrica	CE matrica	CE Aufkleber	1		
	Logo 3 sáv	Logo 3 sáv	3 Bänder logó	1		

Tartozékok / Kiegészítők / Zubehör



pozíció.	LEÍRÁS	LEÍRÁS	BESCHREIBUNG	MENNY	REF	TÍPUS
33	DP 72104Z E akkumulátor GXE-hez	DP 72104Z E akkumulátor GXE-hez	Akkupack DP 72104Z E GXE-hez	1	310568970	S
34	Gyorstöltő CV 7285Z EM GXE-hez	Chargeur rapide CV 7285Z EM GXE-hez	Akkuladerät CV 7285Z EM GXE-hez	1	310568971	S
35	Zöld vezetett	LED verte	Grün vezetett	1	310589604	S
36	Narancssárga led	LED narancssárga	Narancssárga led	1	310589605	S
37	Piros led	LED rouge	Rot vezetett	1	310589606	S
38	Bekapcsológomb	Bouton POWER	POWER-Taste	1	310589607	S
39	ON/OFF kapcsoló	Megszakító BE-KI	ON/OFF-Schalter	1	310589608	S

SAINT-GOBAIN ABRASIVES
 INDUSTRIEWEG 21
 9420 ERPE-MERE
 BELGIUM
 TEL: +32(0) 2 267 21 00

SAINT-GOBAIN CONSTRUCTION
 PRODUCTS CZ A.S
 DIVIZE ABRASIVES
 SMRČKOVA 2485/4
 180 00 PRAHA 8
 CZECH REPUBLIC
 TEL: +420 255 719 326
 FAX: +420 255 719 321

SAINT-GOBAIN ABRASIVES A/S
 DYBENDALSVÆNGET 2,
 DK-2630 TAASTRUP
 DENMARK
 TEL: +45 4675 5244

PO BOX 643706
 FORTUNE TOWER OFFICE 2106
 JLT BLOCK C
 (NEXT TO METRO STATION)
 JUMEIRA LAKE TOWER, DUBAI
 UNITED ARAB EMIRATES
 TEL: +971 4 431 5154
 FAX: +971 4 431 5434

SAINT-GOBAIN ABRASIFS
 RUE DE L'AMBASSADEUR - B.P.8
 78 702 CONFLANS CEDEX
 FRANCE
 TEL: +33 (0)1 34 90 40 00
 FAX: +33 (0)1 39 19 89 56

SAINT-GOBAIN ABRASIVES GMBH
 BIRKENSTRASSE 45-49
 D-50389 WESSELING
 GERMANY
 TEL: +49 (0) 2236 703-0
 FAX: +49 (0) 2236 703-730

SAINT-GOBAIN ABRASIVES KFT.
 1225 BUDAPEST
 BÁNYALÉG U. 60/B.
 HUNGARY
 TEL: +36 1 371 22 50
 FAX: +36 1 371 22 55

SAINT-GOBAIN ABRASIVI S.P.A
 VIA PER CESANO BOSCONI 4
 I-20094 CORSICO MILANO
 ITALY
 TEL: +39 02 44 851
 FAX: +39 02 44 78 266

SAINT-GOBAIN ABRASIVES S.A.
 190 RUE J.F. KENNEDY
 L-4930 BASCHARAGE
 GRAND DUCHE DE LUXEMBOURG
 TEL: +352 50 401 1
 FAX: +331 83 717 792
 NO. VERT (FRANCE): 0800 906 903

SAINT-GOBAIN ABRASIFS, S.A.
 2 ALLÉE DES FIGUIERS
 AIN SEBAË - CASABLANCA
 MOROCCO
 TEL: +212 5 22 66 57 31
 FAX: +212 5 22 35 09 65

SAINT-GOBAIN ABRASIVES BV
 GROENLOSEWEG 28
 7151 HW EIBERGEN
 P.O. BOX 10
 7150 AA EIBERGEN
 THE NETHERLANDS
 TEL: +31 545 466466
 FAX: +31 545 474605

SAINT-GOBAIN ABRASIVES AS
 KARIHAUGVEIEN, 89
 0186 OSLO
 NORWAY
 TEL: +47 63 87 06 00
 FAX: +47 63 87 06 01

SAINT-GOBAIN HPM POLSKA SP. Z O.O.
 UL. NORTON 1, 62-600 KOŁO
 62-600 KOŁO
 POLAND
 TEL: +48 63 26 17 100
 FAX: +48 63 27 20 401

SAINT-GOBAIN ABRASIVOS, L. DA
 ZONA INDUSTRIAL DA MAIA
 I-SECTOR VIII, NO. 122
 APARTADO 6050
 4476 - 908 MAIA
 PORTUGAL
 TEL: +351 229 437 940
 FAX: +351 229 437 949

SAINT-GOBAIN GLASS
 BUSINESS UNIT ABRASIVI
 PUNCT DE LUCRU : LOC.VETIS, JUD.
 SATU MARE 447355
 STR. CAREIULUI 11
 PARC INDUSTRIAL RENOVATIO
 ROMANIA
 TEL: +40 261 839 709
 FAX: +40 261 839 710

SG HPM RUS
 58, F. ENGELS STR.
 STROENIE 2
 105082 MOSCOW
 RUSSIA
 TEL: +74 955 408 355
 FAX: +74 959 373 224

SAINT-GOBAIN
 ABRASIVES (PTY) LTD
 2 MONTEER ROAD
 ISANDO 1600
 P.O. BOX 67
 SOUTH AFRICA
 TEL: +27 11 961 2000
 FAX: +27 11 961 2184/5

SAINT-GOBAIN ABRASIVOS, S.A.
 CTRA. DE GUIPÚZCOA, KM. 7,5
 E-31195 BERRIOPLANO (NAVARRA)
 SPAIN
 TEL: +34 948 306 000
 FAX: +34 948 306 042

SAINT GOBAIN ABRASIVES AB
 GÅRDSFOGDEVÄGEN 18A
 168 66 BROMMA • SVERIGE
 SWEDEN
 TEL: +46 8 580 881 00
 FAX: +46 8 580 881 30

SAINT-GOBAIN INOVATIF MALZEMELER
 VE ASINDIRICI SAN. TIC. AS.
 ALTAYÇEŞME MAH. ÇAMLI SOK. NO:21
 ESAS OFISPARK KAT:9 34843
 MALTEPE, İSTANBUL • TURKEY
 TEL: 0090-216-217 12 50
 FAX: 0090-216-442 40 74

SAINT-GOBAIN ABRASIVES LTD.
 UNICORN HOUSE UNIT 1, AMISON CLOSE
 REDHILL BUSINESS PARK
 STAFFORD ST161WB
 UNITED KINGDOM
 TEL: +44 1785 279 553
 FAX: +44 1785 213 487



Saint-Gobain Abrasifs
 190 Rue J.F. Kennedy
 L-4930 Bascharage
 Grand Duché de Luxembourg
 Tel: +352 50 4011
 Fax: +331 83 717 792
 no. vert (France) 0800 906 903